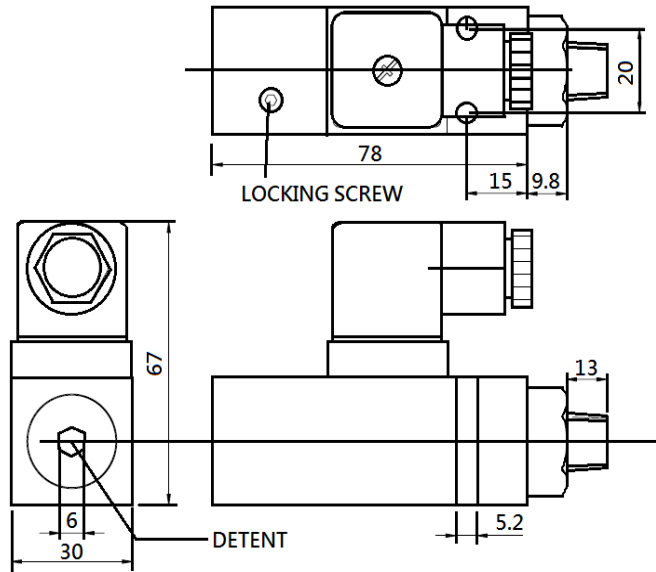


压力开关
Pressure switch M09 Series



技术数据 Technical data

Micro-switch approved by UL and CSA 微动开关通过UL和CSA认证

Maximum voltage 最大耐电压	250 VAC	30VDC
Current 最大耐电流	3A	4A
Repetition accuracy 精准度	1%	
Bursting pressure 最大耐压力	600Bar(8500Psi)	
Viscosity range(cst) 黏度	10~800	
Change over frequency 转换次数	80/min	
Medium 媒体	Mineral oil	
Operative life 机械寿命	1,000,000 operations	
Protection 工业保护等级	IP65 DIN 40050	

订货资料 Ordering information

